

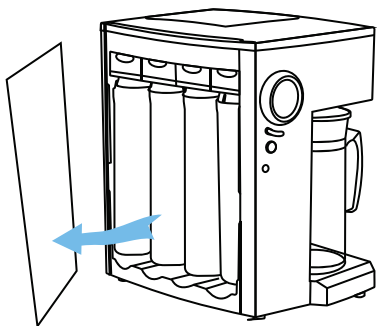
# Entkalker

für die Osmoseanlage Aqua Vita

 SONVITA



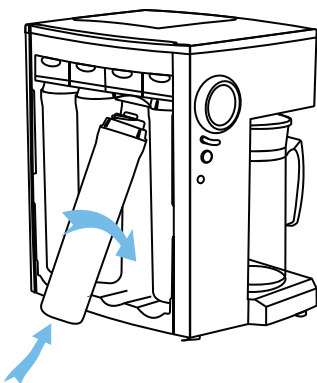
1 Abdeckung der Anlage abnehmen.



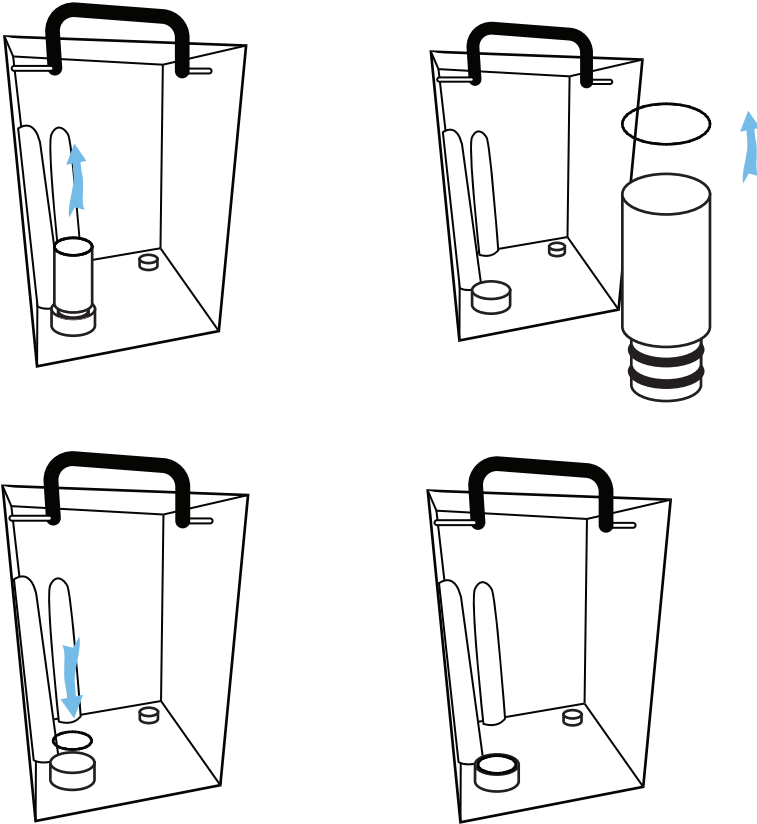
2 Ersatzfilter und Membrane(n) herausdrehen.



3 Entkalkungskartuschen einbauen.



- 4 Den Wassereingangszylinder aus dem Tank herausziehen. Das Sieb vom Zylinder abnehmen und es an der Stelle des Zylinders platzieren.

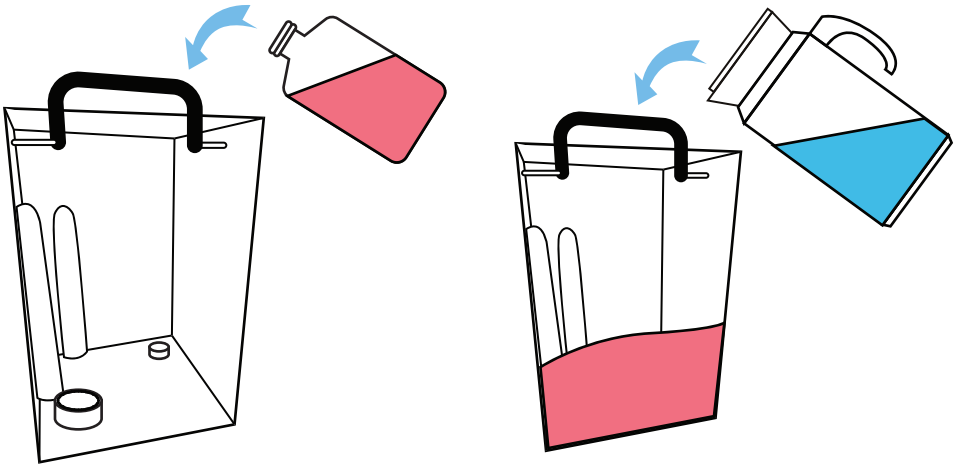


- 5 Den Tank bis zur MAX-Markierung befüllen.



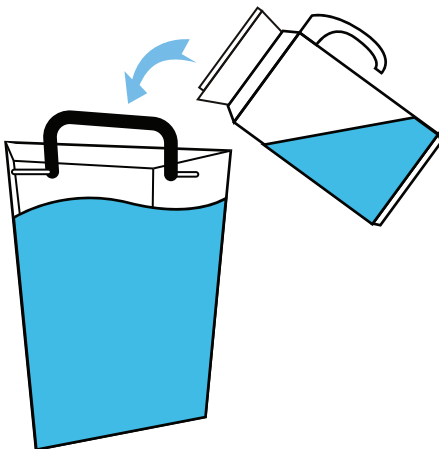
6 Filtervorgang starten und vollständig durchlaufen lassen.

7 Den Entkalker komplett in den Tank füllen. Danach die Flüssigkeit aus der Karaffe in den Tank füllen.

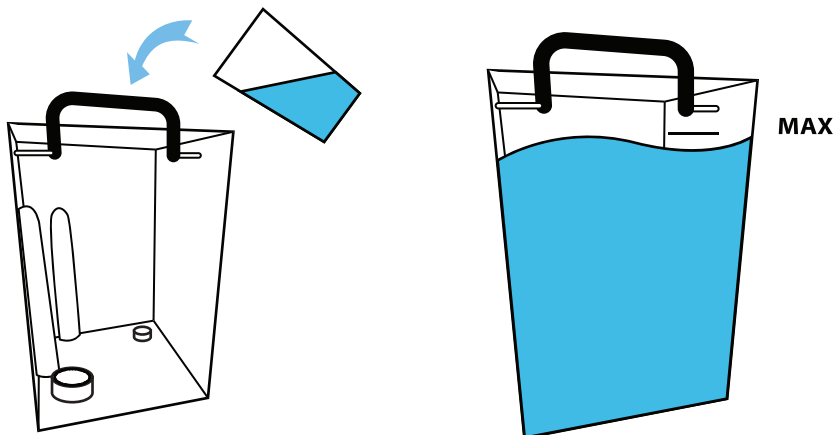


8 Filtervorgang durchlaufen lassen.

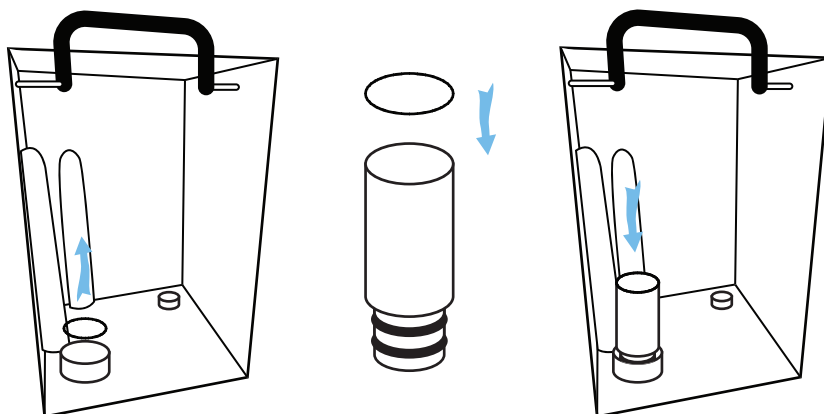
9 Die Flüssigkeit aus der Karaffe in den Tank füllen und den Filtervorgang erneut durchlaufen lassen. Diesen Vorgang 5 Mal wiederholen.



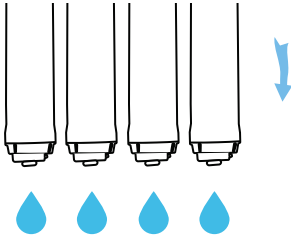
- 10 Den Tank und die Karaffe vollständig ausleeren.
- 11 Tank bis zur MAX-Markierung mit Leitungswasser befüllen und einen Filtrervorgang durchlaufen lassen. Diesen Vorgang **3 Mal wiederholen**.



- 12 Das Sieb vom Wassereingangszylinder aus dem Tank herausnehmen und es wieder mit dem Zylinder verbinden. Den Wassereingangszylinder wieder einsetzen.



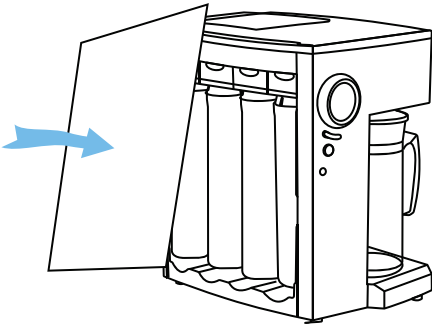
- 13 Entkalkungskartuschen herausdrehen. Die Kartuschen ausleeren.



14 Filter und Membranen in der entsprechenden Reihenfolge wieder einbauen.



- 15 Abdeckung der Anlage aufsetzen.



**Hinweis! Sollten Sie nach dem Entkalkungsprozess neue Filter und/oder Membrane(n) einsetzen dann müssen diese zunächst gespült werden. Führen Sie dafür die Schritte aus der Anleitung für den Filterwechsel durch.**

# 10% auf Ersatzfilter + Kostenlose Garantieverlängerung \*



\*bei Anmeldung für den Filterservice

SONVITA®

**Filterzentrale**

**RDL Group GmbH**

Eduard-Buchner-Straße 19

85662 Hohenbrunn

Tel.: +49(0)8102 - 99 4 59 - 0

[info@rdl-group.eu](mailto:info@rdl-group.eu)

[www.rdl-group.eu](http://www.rdl-group.eu)

[www.filterzentrale.com](http://www.filterzentrale.com)